

Instalacje



SIECI GAZOWE



SIECI WODOCIĄGOWE



SIECI KANALIZACYJNE



SIECI CIEPŁOWNICZE



DROGOWNICTWO

SKŁADY „KROPELEK”

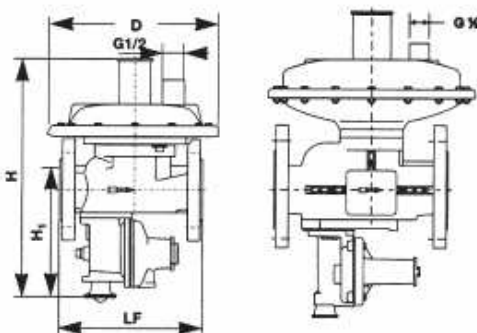
SKŁADY „PECEFAL”

SKŁADY „ŻELIWIARZ”

1. 795. I. CENNIK PODSTAWOWY SIECI GAZOWE REDUKTORY E

EDYCJA I 2013. STAN NA DZIEŃ 2013.08.01

Mr25sf6



Typ	Przepustowość gazu ziemnego w Nm ³ /h			Połączenie		Wymiary w mm				Waga [kg]
	Q _{max} przy ΔP4 mbar	Q _{max} przy P _{min} 50 mbar	Q _{max} przy P _{max} 1 bar	Średnica	Gwint/kolnierz	LF	H	H1	D	
MR25SF6	7,5	19	80	DN 25	Kolnierz PN 16	160	276	135	185	5,9
MR50SF6	20	82	625	DN 50		220	379	157	262	12,5

Wielkość przepływu ±20% według normy DIN

Q_{max}, P_{min} = maksymalna wielkość przepływu przy minimalnej różnicy ciśnień Δp_{min} 82 mbar

Q_{max}, P_{max} = maksymalna wielkość przepływu przy maksymalnej różnicy ciśnień Δp_{max} 982 mbar

INFORMACJE TECHNICZNE ORAZ WYCENY INWESTYCYJNE U NASZYCH DORADCÓW

USŁUGI



TRANSPORTOWE

TAŚMY I FOLIE BUDOWLANE



TAŚMY I FOLIE OPAKOWANIOWE



MATERIAŁY IZOLUJĄCE I USZCZELNIAJĄCE



SYSTEMY DOCIEPLEŃ BUDYNKÓW



BEZPIECZEŃSTWO I HIGIENA PRACY



Chemia

Instalacje:
kontakt bezpośredni: +48 605 227 040
magazyn dla dostaw 111I: ul. Kościuszki 227, 40-600 Katowice
biuro@orangeseven.pl
magazyn dla dostaw 114I: ul. Handlowa 2, 41-807 Zabrze
biuro@orangeseven.pl

Chemia:
kontakt bezpośredni: +48 605 227 040
magazyn dla dostaw 111C: ul. Śląska 88, 40-742 Katowice
biuro@orangeseven.pl
magazyn dla dostaw 114C: ul. Handlowa 2, 41-807 Zabrze
biuro@orangeseven.pl

Kropelek:
kontakt bezpośredni: +48 505 657 795
magazyn dla dostaw 114SIW: ul. Handlowa 2, 41-807 Zabrze
sklad.kropelek.zabrze@orangeseven.pl

Pecefal:
kontakt bezpośredni: +48 505 657 795
magazyn dla dostaw 114SID: ul. Handlowa 2, 41-807 Zabrze
sklad.pecefal.zabrze@orangeseven.pl

Żeliwiarz:
kontakt bezpośredni: +48 505 657 795
magazyn dla dostaw 111SID: ul. Cegielnia Murcki 5, 40-749 Katowice
sklad.zeliwiarz.katowice@orangeseven.pl

Adres do korespondencji i fakturowania: Orange Seven, ul. Opolskiego 1/21, 41-500 Chorzów